



SenseCAP 多通道数据采集器 (SensorHub)



关键特性

- 支持采集多种环境数据，支持数据本地缓存
- 支持接入标准 Modbus-RTU RS485 协议的传感器
- 支持数据上传到任意服务器 (SenseCAP 云 / 用户私有服务器)
- 支持 4G/3G/2G 通信，支持全球 LTE 频段
- 支持 GPS 定位功能
- 支持远程升级和维护
- 两种供电方式选择：常电，太阳能供电
- 无经验用户也能快速安装和部署
- 工业级环境耐受，支持用于户外恶劣环境

应用场景

- 智慧农业
- 智慧城市
- 智慧建筑
- 智慧工业
- 环境监测
- 其他无线传感的应用

产品介绍

SenseCAP 多通道数据采集器是一款操作简单、性能稳定的低功耗数据采集器。设备采用 Modbus-RTU RS485 协议与传感器通讯，支持采集各种各样的传感器数据采集，接入 SenseCAP 传感器上电即能使用，用户也能通过配置接入标准 Modbus-RTU RS485 通讯的传感器，采集器提供 5V 和 12V 输出供电，可以集成市面上大部分类型的传感器，且最大支持接入 32 个传感器。

设备将采集到的数据通过 4G/3G/2G 方式上传到 SenseCAP 云或客户服务器。用户可选择多种供电方式：常电或太阳能供电。设备内置大容量可充电锂电池，使设备在阴雨天气或断电情况下仍能工作长达 2 周。当通信信号较弱或断网时，本地能缓存数万条传感数据，直到通讯恢复再上传服务器，极大降低数据丢失风险。

在使用上，尽量精简操作，让用户能在短时间内快速使用，配送的安装配件可以让无经验用户也能快速安装和部署。设备采用防水结构，满足抗紫外线和雨水老化等级，支持在户外恶劣环境中使用。

技术参数

产品型号

型号	描述
4G-SH-01	通信：4G/3G/2G (中国) 供电：常电，内置锂电池，太阳能 (可选)
4G-SH-02	通信：4G/3G/2G (中国) 供电：常电
4G-SH-03	通信：4G/3G/2G (全球) 供电：常电，内置锂电池，太阳能 (可选)
4G-SH-04	通信：4G/3G/2G (全球) 供电：常电

电源参数

设备功耗	取决于接入传感器的类型和数量
常电	DC 12V/2A 电压：7.4V 容量：6000mAh (可充电) 工作温度： 0 °C ~ +45 °C (充电) -20 °C ~ +60 °C (放电)
锂电池 (内置)	
太阳能板 (选配)	最大功率：12wp 尺寸：340*255mm

通用参数

传感器供电输出	5V/12V 可选
传感器接入数量	4 个接口，外接分线器最多可接 32 个 (*)
传感器通讯协议	Modbus-RTU RS485
传感器最大负载	12V/1A, 5V/2A (**)
数据上传	SenseCAP 云 (默认) 用户服务器 (MQTT 配置)
APN	支持配置 APN
开关 / LED 指示灯	开关电源 红色 LED 灯指示设备状态
接地点	1 个接地点螺丝孔
防水等级	IP66
抗紫外线 / 雨水老化	UL746C F1
外壳材料	PC
工作温度	4G-SH-01: -20 °C ~ +60 °C 4G-SH-02: -40 °C ~ +70 °C 4G-SH-03: -20 °C ~ +60 °C 4G-SH-04: -40 °C ~ +70 °C
工作湿度	0 to 100 %RH (非凝结)
安装方式	墙面或立杆
整机净重	876g

SenseCAP 多通道数据采集器 (SensorHub)

通用参数

支持频段:
 LTE-FDD: B1/B3/B7/B8/B20/B28A
 LTE-TDD: B38/B40/B41
 WCDMA: B1/B8
 GSM/EDGE: B3/B8

通信参数

传输速率:
 LTE-FDD (Mbps) :
 150 (DL) /50 (UL)
 LTE-TDD (Mbps) :
 130 (DL) /30 (UL)
 DC-HSPA+ (Mbps) :
 42 (DL) /5.76 (UL)
 WCDMA (Kpbs) :
 384 (DL) /384 (UL)
 EDGE (Kbps) :
 296 (DL) /236.8 (UL)
 GPRS (Kbps) :
 107 (DL) /85.6 (UL)

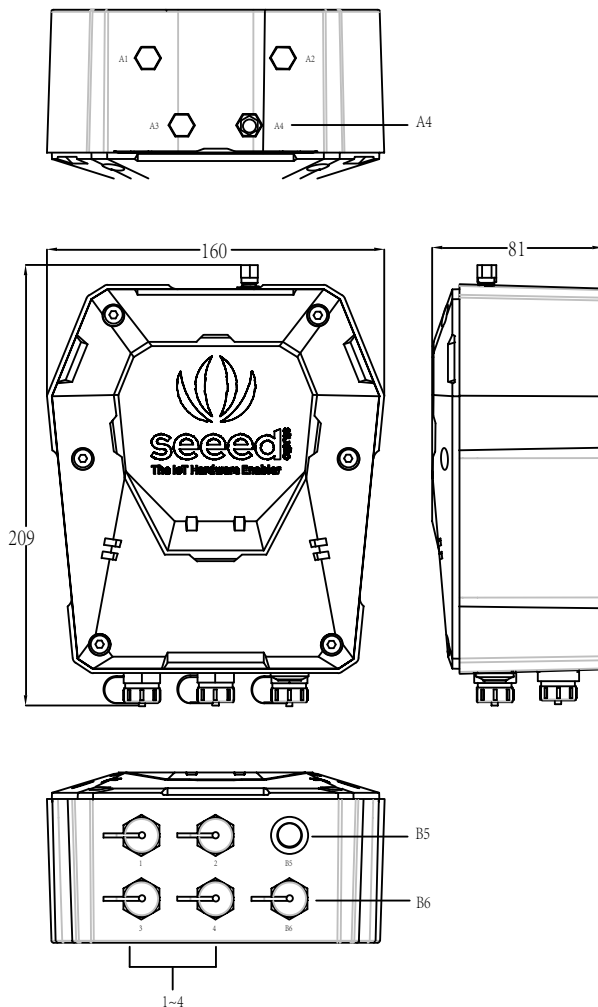
GPS

信道数: 33 (Tracking)/ 99 (Acquisition)/ 210 (PRN)
 C/A Code
 SBAS: WAAS, EGNOS, MSAS, GAGAN
 水平定位精度:
 Autonomous: <2.5m CEP
 速度精度:
 无 DGPS 辅助: <0.1m/s

天线

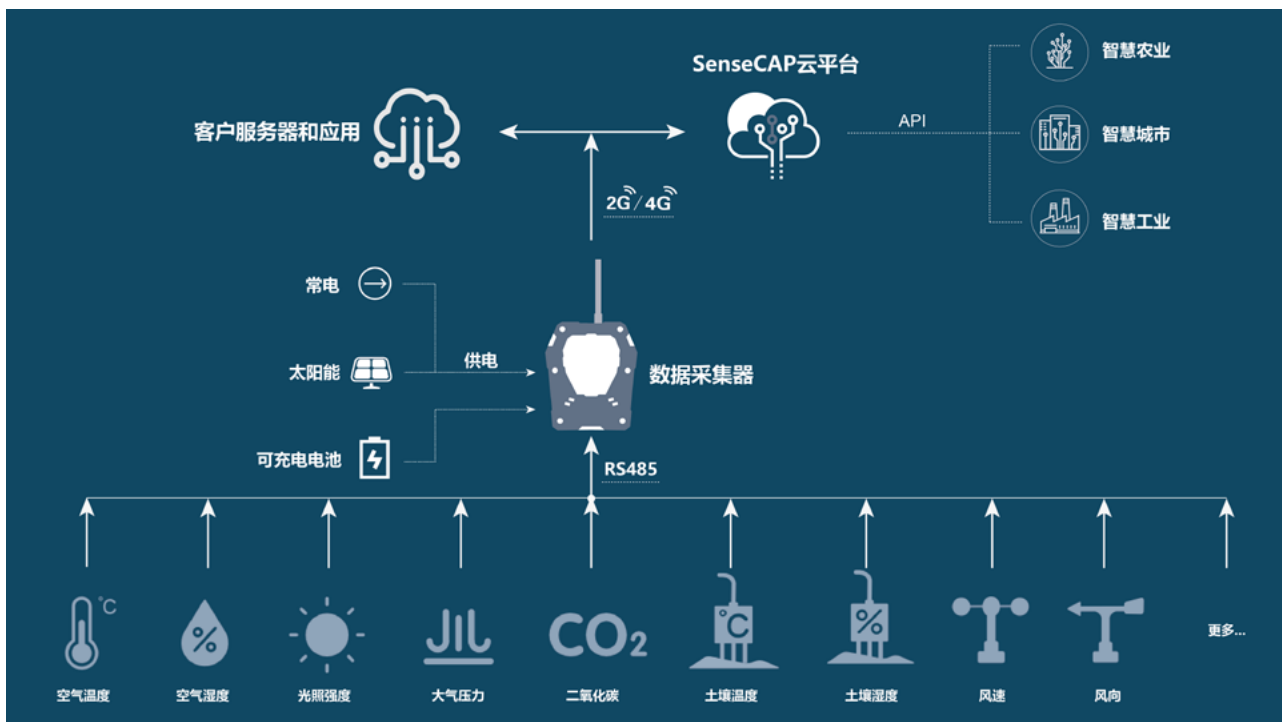
0-4 dBi 增益 / 线性极化 / 全向 / SMA-J 连接器

设备尺寸



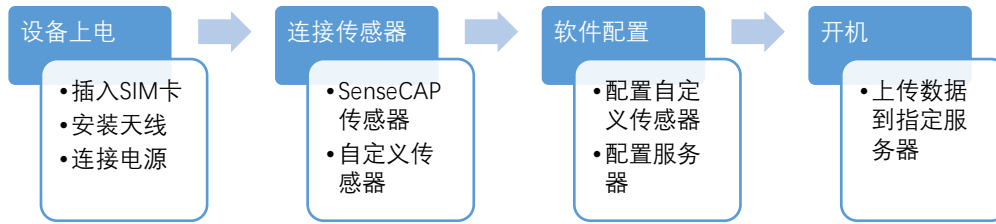
A4 —— 天线接口
 1~4 —— RS-485 通道接口
 B5 —— 电源开关 / LED 指示灯
 B6 —— 电源接口

系统架构



SenseCAP 多通道数据采集器 (SensorHub)

使用流程 (***)



* 通过一分多的转接线可以扩展更多的传感器，基于传感器阻抗，预估能最多接入 32 个传感器，实际能接入的传感器数量根据接入传感器不同而不同。

** 采集器有四个传感器接口，各个接口的 12V 和 5V 是同一条总线供电，但 5V 和 12V 分别为两条独立总线。在同一时刻，各总线的最大负载不超过 12V/1A 或 5V/2A。例如：如果是睡眠型传感器，每个接口从编号 1 到 4 依次上电采集，因此每个接口接入的传感器会被同时供电，此时总负载不能超过 12V/1A 或 5V/2A；如果是常供电型传感器，则 4 个端口的同一时间负载不能超过 12V/1A 或 5V/2A。

*** 详细使用流程参考用户手册，其中软件配置是使用串口线连接到电脑，通过专用的上位机软件配置各参数，Windows 和 Mac 均能使用；若使用 SenseCAP 传感器，连接传感器后上电即能使用。

SenseCAP 传感器选型

传感器	测量要素
九合一气象环境传感器	空气温度、空气湿度、大气压力、光照强度、风速（超声波）、风向（超声波）、雨量（光学）、PM2.5、PM10
七合一气象传感器	空气温度、空气湿度、大气压力、光照强度、风速（超声波）、风向（超声波）、雨量（光学）
多合一环境气体传感器	PM2.5、PM10、一氧化碳（CO）、二氧化硫（SO ₂ ）、二氧化氮（NO ₂ ）、臭氧（O ₃ ）
五合一气象传感器	空气温度、空气湿度、大气压力、风速（超声波）、风向（超声波）
风速风向传感器	风速（超声波）、风向（超声波）
温湿压光四合一传感器	空气温度、空气湿度、大气压力、光照强度
二氧化碳传感器	二氧化碳（CO ₂ ）
雨量传感器	降雨量（翻斗式）
光合有效辐射传感器	光合有效辐射（PAR）
太阳总辐射传感器	太阳总辐射值
风速传感器	风速（机械式）
风向传感器	风向（机械式）
土壤温湿度	土壤温度、土壤湿度
土壤温湿度和电导率传感器	土壤温度、土壤湿度、土壤电导率
液位传感器	液位
pH 传感器	pH 值（水质 / 土壤）
溶解氧传感器	溶解氧
水质电导率（EC）传感器	水质电导率、温度
叶面温湿度传感器	叶面温度、叶面湿度
浊度传感器	浊度值、温度
氨氮传感器	氨氮值、温度
日照时数传感器	日照时数
水面蒸发量传感器	蒸发量
光照强度传感器	光照强度
叶面温湿度传感器	叶面温度、叶面湿度
土壤热通量传感器	土壤热通量值
氧气传感器	氧气浓度

传感器一览

七合一气象传感器 (光学)



空气温度	
测量范围	-40 °C ~ +85 °C
测量精度	±0.1 °C
分辨率	0.01 °C
空气湿度	
测量范围	0 ~ 100 %RH
测量精度	±1.5 %RH
分辨率	0.01 %RH
大气压力	
测量范围	300 ~ 1250 hPa
测量精度	±0.03 hPa
分辨率	10 Pa
光照强度	
测量范围	0 ~ 188000 Lux
测量精度	± (5%* 读数)
分辨率	5 Lux
风速 (超声波)	
测量范围	0 ~ 60 m/s
测量精度	±3%
分辨率	0.1 m/s
风向 (超声波)	
测量范围	0 ~ 360°
测量精度	±3°
分辨率	0.1°
雨量 (光学)	
测量范围	0 ~ 200 mm/h
测量精度	±10%
分辨率	0.2/0.02 mm/h
其他参数	
通讯协议	RS-485 (Modbus-RTU) / 5 芯航空头
线缆长度	3 米
工作温度	-40 °C ~ +85 °C
工作湿度	0 ~ 100 %RH
防护等级	IP66
设备净重	1600g

多合一环境气体传感器



PM2.5	
测量范围	0 ~ 1000 µg/m ³
测量精度	±15%
分辨率	1 µg/m ³
PM10	
测量范围	0 ~ 2000 µg/m ³
测量精度	±25%
分辨率	1 µg/m ³
一氧化碳 CO	
测量范围	0 ~ 10 ppm
测量精度	-
分辨率	20 ppb
二氧化硫 SO2	
测量范围	0 ~ 5 ppm
测量精度	-
分辨率	5 ppb
二氧化氮 NO2	
测量范围	0 ~ 5 ppm
测量精度	-
分辨率	10 ppb
臭氧 O3	
测量范围	0 ~ 1 ppm
测量精度	-
分辨率	10 ppb
其他参数	
通讯协议	RS-485 (Modbus-RTU) / 5 芯航空头
线缆长度	3 米
工作温度	-40 °C ~ +85 °C
工作湿度	0 ~ 100 %RH
防护等级	IP66
设备净重	2000g

五合一气象传感器



空气温度	
测量范围	-40 °C ~ +85 °C
测量精度	±0.1 °C
分辨率	0.01 °C
空气湿度	
测量范围	0 ~ 100 %RH
测量精度	±1.5 %RH
分辨率	0.01 %RH
大气压力	
测量范围	300 ~ 1250 hPa
测量精度	±0.03 hPa
分辨率	10 Pa
风速 (超声波)	
测量范围	0 ~ 60 m/s
测量精度	±3%
分辨率	0.1 m/s
风向 (超声波)	
测量范围	0 ~ 360°
测量精度	±3°
分辨率	0.1°
其他参数	
通讯协议	RS-485 (Modbus-RTU) / 5 芯航空头
线缆长度	3 米
工作温度	-40 °C ~ +85 °C
工作湿度	0 ~ 100 %RH
防护等级	IP66
设备净重	1500g

九合一气象环境传感器



空气温度	
测量范围	-40 °C ~ +85 °C
测量精度	±0.1 °C
分辨率	0.01 °C
空气湿度	
测量范围	0 ~ 100 %RH
测量精度	±1.5 %RH
分辨率	0.01 %RH
大气压力	
测量范围	300 ~ 1250 hPa
测量精度	±0.03 hPa
分辨率	10 Pa
光照强度	
测量范围	0 ~ 188000 Lux
测量精度	± (5%* 读数)
分辨率	5 Lux
风速 (超声波)	
测量范围	0 ~ 60 m/s
测量精度	±3%
分辨率	0.1 m/s
风向 (超声波)	
测量范围	0 ~ 360°
测量精度	±3°
分辨率	0.1°
雨量 (光学)	
测量范围	0 ~ 200 mm/h
测量精度	±10%
分辨率	0.2/0.02 mm/h
PM2.5	
测量范围	0 ~ 1000 µg/m ³
测量精度	±15%
分辨率	1 µg/m ³
PM10	
测量范围	0 ~ 2000 µg/m ³
测量精度	±25%
分辨率	1 µg/m ³
其他参数	
通讯协议	RS-485 (Modbus-RTU) / 5 芯航空头
线缆长度	3 米
工作温度	-40 °C ~ +85 °C
工作湿度	0 ~ 100 %RH
防护等级	IP66
设备净重	1900g

传感器一览

风速风向传感器（超声波）



风速（超声波）

测量范围	0 ~ 60 m/s
测量精度	±3%
分辨率	0.1 m/s

风向（超声波）

测量范围	0 ~ 360°
测量精度	±3°
分辨率	0.1°

其他参数

通讯协议	RS-485 (Modbus-RTU) / 5 芯航空头
线缆长度	3 米
工作温度	-40 °C ~ +85 °C
工作湿度	0 ~ 100 %RH
防护等级	IP66
设备净重	800g

二氧化碳传感器



二氧化碳

测量范围	最大范围 400 ~ 5000 ppm 有效范围 400 ~ 3000 ppm
测量精度	± (50ppm+5%* 测量值)
分辨率	1 ppm

其他参数

通讯协议	RS-485 (Modbus-RTU) / 5 芯航空头
线缆长度	2 米
工作温度	-10 °C ~ +50 °C
工作湿度	0 ~ 85 %RH (无凝结)
防护等级	上盖透气膜不能浸水, 少量水汽无影响
设备净重	300g

温湿压光四合一传感器



空气温度

测量范围	-40 °C ~ +85 °C
测量精度	±0.3 °C
分辨率	0.1 °C

空气湿度

测量范围	0 ~ 100 %RH
测量精度	±2 %RH
分辨率	1 %RH

大气压力

测量范围	300 ~ 1100 hPa
测量精度	±1 hPa
分辨率	1 Pa

光照强度

测量范围	0 ~ 188000 Lux
测量精度	± (5%* 读数)
分辨率	0.045 Lux

其他参数

通讯协议	RS-485 (Modbus-RTU) / 5 芯航空头
线缆长度	2 米
工作温度	-40 °C ~ +65 °C
工作湿度	0 ~ 100 %RH
防护等级	IP66 (防水盒) IP65 (百叶窗)
设备净重	870g

传感器一览

雨量传感器



降雨量	
测量范围	0 ~ 240 mm/ 小时 (降水强度)
测量精度	±2 %
分辨率	0.1mm
其他参数	
通讯协议	RS-485 (Modbus-RTU) / 5 芯航空头
线缆长度	5 米
承水口径	Φ200
工作温度	0 °C ~ +60 °C
工作湿度	0 ~ 100 %RH (非凝露)
设备净重	3000g

雨量传感器



降雨量	
测量范围	0 ~ 240 mm/ 小时 (降水强度)
测量精度	±4 %
分辨率	0.2mm
其他参数	
通讯协议	RS-485 (Modbus-RTU) / 5 芯航空头
线缆长度	5 米
承水口径	Φ200
工作温度	0 °C ~ +60 °C
工作湿度	0 ~ 100 %RH (非凝露)
设备净重	3500g

光合有效辐射传感器



光合有效辐射	
测量范围	0 ~ 2500 $\mu\text{mol}/\text{m}^2\cdot\text{s}$
分辨率	1 $\mu\text{mol}/\text{m}^2\cdot\text{s}$
光谱范围	400 ~ 700 nm
其他参数	
通讯协议	RS-485 (Modbus-RTU) / 5 芯航空头
线缆长度	3 米
余弦校正	顶部 80°入射角
余弦响应	≤ 10% (晴天太阳高 10°对理想值的偏差)
工作温度	-40 °C ~ +85 °C
工作湿度	0 ~ 100 %RH
设备净重	450g

太阳总辐射传感器



总辐射	
测量范围	0 ~ 2000 W/m^2
灵敏度	7~14 $\mu\text{V}/\text{W}\cdot\text{m}^{-2}$
光谱范围	280 ~ 3000 nm
其他参数	
通讯协议	RS-485 (Modbus-RTU) / 5 芯航空头
线缆长度	3 米
稳定性	±2% (一年内灵敏度变化率)
倾斜误差	±1%
余弦	≤ ±5% (晴天太阳高 30°对理想值的偏差)
工作温度	-40 °C ~ +85 °C
工作湿度	5 ~ 90 %RH
设备净重	400g

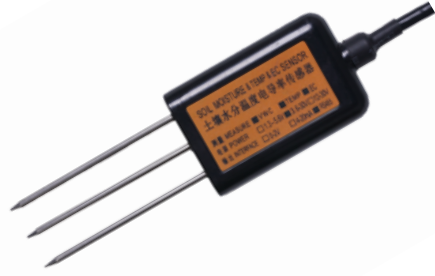
传感器一览

土壤温湿度传感器



土壤温度	
测量范围	-40 °C ~ +80 °C
测量精度	±0.5 °C
分辨率	0.1 °C
土壤湿度	
测量范围	从完全干燥到完全饱和 (0~100%RH)
测量精度	±2% (0 ~ 50 %) ±3% (50 ~ 100 %)
分辨率	0.03 % (0 ~ 50 %) 1 % (50 ~ 100 %)
其他参数	
通讯协议	RS-485 (Modbus-RTU) / 5 芯航空头
测量区域	以探针为中心的 7*7cm 圆柱体
线缆长度	5 米
工作温度	-40 °C ~ +85 °C
工作湿度	0 ~ 100 %RH
防护等级	IP68
设备净重	270g
探针尺寸	长 70mm, 直径 3mm

土壤温湿度和电导率传感器



土壤温度	
测量范围	-40 °C ~ +80 °C
测量精度	±0.5 °C
分辨率	0.1 °C
土壤湿度	
测量范围	从完全干燥到完全饱和 (0~100%RH)
测量精度	±2% (0 ~ 50 %) ±3% (50 ~ 100 %)
分辨率	0.03 % (0 ~ 50 %) 1 % (50~100%)
土壤电导率	
测量范围	0 ~ 20000 us/cm
测量精度	±3% (0 ~ 10000 us/cm) ±5% (10000 ~ 20000 us/cm)
分辨率	10 us/cm (0 ~ 10000 us/cm) 50 us/cm (10000 ~ 20000 us/cm)
其他参数	
通讯协议	RS-485 (Modbus-RTU) / 5 芯航空头
测量区域	以探针为中心的 7*7cm 圆柱体
线缆长度	5 米
工作温度	-40 °C ~ +85 °C
工作湿度	0 ~ 100 %RH
防护等级	IP68
设备净重	210g
探针尺寸	长 70mm, 直径 3mm

风向传感器



风向	
测量范围	0 ~ 359 °
测量精度	±3 °
分辨率	1°
其他参数	
通讯协议	RS-485 (Modbus-RTU) / 5 芯航空头
线缆长度	2 米
工作温度	-40 °C ~ +50 °C
工作湿度	0 ~ 100 %RH (非凝露)
防护等级	IP45
设备净重	310g

风速传感器



风速	
测量范围	0 ~ 60 m/s
测量精度	±0.3 m/s
分辨率	0.1 m/s
其他参数	
通讯协议	RS-485 (Modbus-RTU) / 5 芯航空头
线缆长度	2 米
工作温度	-40 °C ~ +50 °C
工作湿度	0 ~ 100 %RH (非凝露)
防护等级	IP45
设备净重	200g

传感器一览

pH 传感器



pH	
测量范围	0 ~ 14 pH
测量精度	±0.01 pH
分辨率	0.01 pH
其他参数	
通讯协议	RS-485 (Modbus-RTU) / 5 芯航空头
线缆长度	5 米
工作温度	0 °C ~ +60 °C
工作湿度	0 ~ 100 %RH
防护等级	IP68
设备净重	300g

溶解氧传感器 (荧光法)



溶解氧	
测量范围	0 ~ 20 mg/L
测量精度	± 2%FS
分辨率	0.01 mg/L
其他参数	
通讯协议	RS-485 (Modbus-RTU) / 5 芯航空头
线缆长度	5 米
耐压范围	< 0.2Mpa
工作温度	0 °C ~ +45 °C
防护等级	IP68; 水深 20 米
设备净重	400g
测量方法	荧光淬灭

水质电导率传感器



电导率 (EC)	
测量范围	0 ~ 20000 us/cm
测量精度	±3% (0 ~ 10000 us/cm) ±5% (10000 ~ 20000 us/cm)
分辨率	1 us/cm
温度	
测量范围	-40~80 °C
测量精度	±0.5 °C
分辨率	0.1 °C
其他参数	
通讯协议	RS-485 (Modbus-RTU) / 5 芯航空头
线缆长度	5 米
工作温度	-40 °C ~ +85 °C
工作湿度	0 ~ 100 %RH
防护等级	电极: IP68, 浸没水中可长期使用 变送盒: IP67, 防水溅
设备净重	550g

液位传感器



液位	
测量范围	0 ~ 5 m
测量精度	±0.25%F.S
分辨率	0.01 m
其他参数	
通讯协议	RS-485 (Modbus-RTU) / 5 芯航空头
线缆长度	5.3 米
工作温度	-40 °C ~ +80 °C
工作湿度	0 ~ 100 %RH
防护等级	IP68
设备净重	670g

浊度传感器



浊度	
测量范围	0 ~ 1000 NTU
测量精度	±5% 或 ±3NTU, 以大值为准
分辨率	0.1 NTU
其他参数	
通讯协议	RS-485 (Modbus-RTU) / 5 芯航空头
测量方法	90°散射光法
线缆长度	5 米
工作温度	0 °C ~ 50 °C
工作湿度	0 ~ 100 %RH
防护等级	IP68; 水深 20m
设备净重	600g

氨氮传感器



氨氮	
测量范围	0 ~ 100.0mg/L
测量精度	±5%F.S. 或 ±3mg/L, 以大值为准
分辨率	0.1 mg/L
其他参数	
通讯协议	RS-485 (Modbus-RTU) / 5 芯航空头
测量方法	覆膜离子选择法
线缆长度	5 米
工作温度	0 °C ~ 40 °C
工作湿度	0 ~ 100 %RH
防护等级	IP68; 水深 20m
设备净重	800g

余氯传感器



余氯	
测量范围	0 ~ 5.00mg/L(HClO) 或 0 ~ 20.00mg/L(HClO)
测量精度	±3% 示值或 ±0.03mg/L, 以大值为准
分辨率	0.001 量程 0 ~ 5.00mg/L(HClO) 0.01 量程 0 ~ 20.00mg/L(HClO)
其他参数	
通讯协议	RS-485 (MODBUS-RTU) / 5 芯航空头
测量方法	恒电压法
线缆长度	5 米
工作温度	0 °C ~ 65 °C
防护等级	IP68; 水深 20m
设备净重	850g